

Manual

EN

Handleiding

NL

Manuel

FR

Anleitung

DE

Manual

ES

Manuale

IT

Isolation transformer

2000W | 115/230V | 18/ 9A

3600W | 115/230V | 32/16A

3600W | Auto 115/230V | 32/16A

1. Safety Rules



Warning!

Before installing or using this product, please read and save the safety instructions below.

1.1 General safety precautions

1.1.1 Do not expose the isolation transformer to water, mist, snow, spray, or dust.

1.1.2 Do not use the product where there is a risk of gas or dust explosions.

This product is not ignition protected.

1.1.3 Use the product in accordance with specifications as stated in paragraph 4.

1.1.4 Do not open the enclosure if the product is still connected to a source of electrical power.

1.2 Safety: Installation

1.2.1 Connections and safety features must be according to the locally applicable regulations.

1.2.2 This is a Safety Class 1 product (supplied with a protective grounding terminal).

Uninterruptible protective grounding must be provided.

1.2.3 Use electric cables of the appropriate size.

1.2.4 Install the isolation transformer in a well ventilated area.

1.2.5 Keep a clear space of 10cm around the product for ventilation.

1.2.6 For safety purposes, the product should be installed in a heat-resistant environment.

Avoid the presence of e.g. chemicals, synthetic components, curtains or other textiles in the immediate vicinity of the product.

2. Installation



Warning!
Shock hazard. Do not work on the isolation transformer or the electrical system if still connected to an electrical power source.

2.1 Connection (see fig 1)

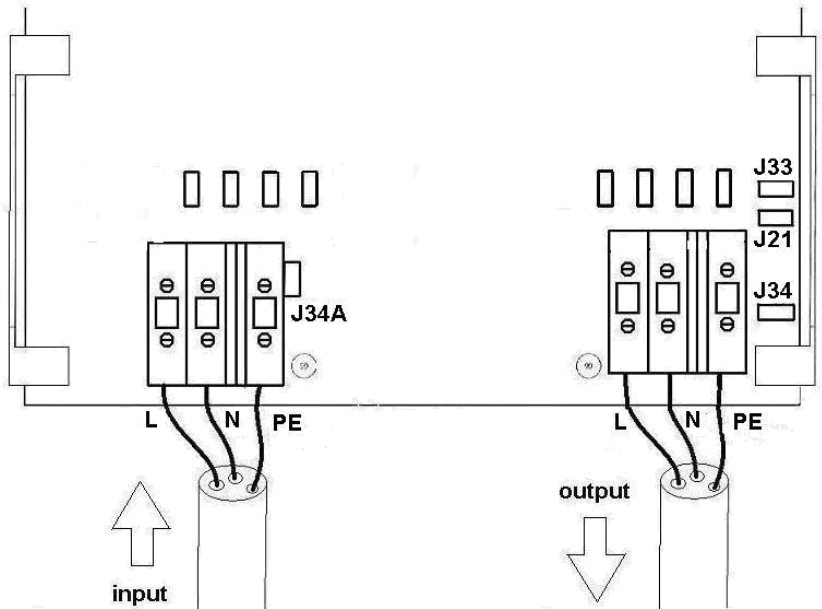


Figure 1: Input and output terminals

2.1.1 Pass the shore-side cable through the left side cable gland, at the bottom of the cabinet.

Pass the AC-output cable through the right side cable gland.

2.1.2 Connect the shore cable to the terminals indicated with “INPUT”.

Connect the green/yellow wire to PE.

Connect the brown wire to L and connect the blue wire to N.

2.1.3 Connect the load to the terminals indicated with “OUTPUT”.

Connect the green/yellow wire to PE.

Connect the brown wire to L and connect the blue wire to N.

2.1.4. Connect the enclosure to ground (= all the metal parts in the boat).

This is achieved by establishing a ground connection to the M4 stud on the bottom of the enclosure.

2.1.5 Use the following minimal cable cross sections:

2000W model:

115/120V	2.5mm ²	AWG 13
230/240V	1.5mm ²	AWG 16

3600W model:

115/120V	6mm ²	AWG 10
230/240V	2.5mm ²	AWG 13

2.2 Adjustment for the required input voltage and output voltage



Warning!
Check the adjustments for input voltage and output voltage before operating the isolation transformer.

2.2.1 ITR3600 Auto 115/230V

The ITR3600 with “Automatic Input Switch” will automatic switch to the right input voltage setting.

ITR3600 Auto 115/230V Input voltage settings:

Input Voltage:	LED Green “ON”	LED Yellow “115V”	LED Yellow “230V”	Setting of ITR3600 Auto 115/230V
0-87V	On	Off	Off	Input and Output switched off.
88V-130V	On	On	Off	Input setting 115V input
130V-185V	On	Off	Off	Input and Output switched off
185V-250V	On	Off	On	Input setting 230V input

Temperature controlled fan cooling.

A red LED signals that the fan is on.

2.2.2 Other models: for 230/240V input and/or output, connect the push-on jumpers as shown in fig 2.

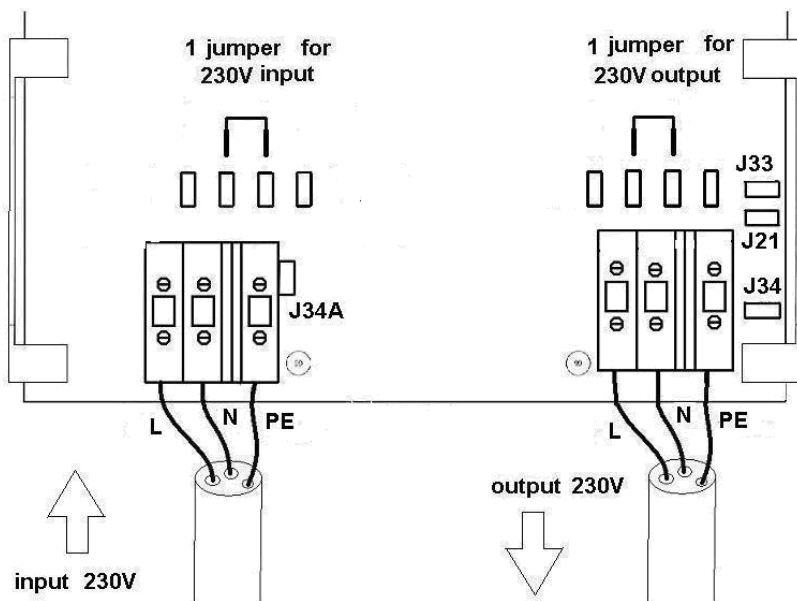


Figure 2: Jumper settings for 230/240V input and/or output

EN

NL

FR

DE

ES

IT

2.2.3 Other models: for 110/120V input and/or output, connect the push-on jumpers as shown in fig 3.

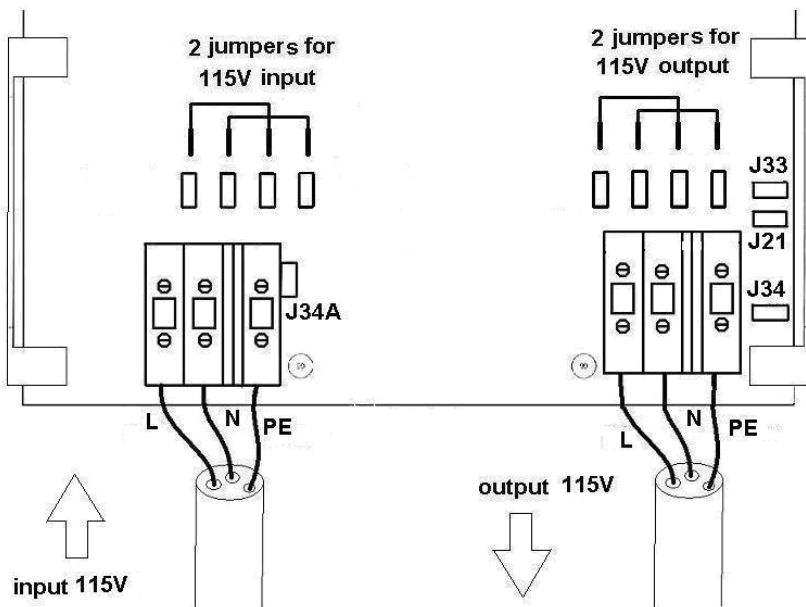


Figure 3: Jumper settings for 115/120V input and/or output

2.3 Input earth connection

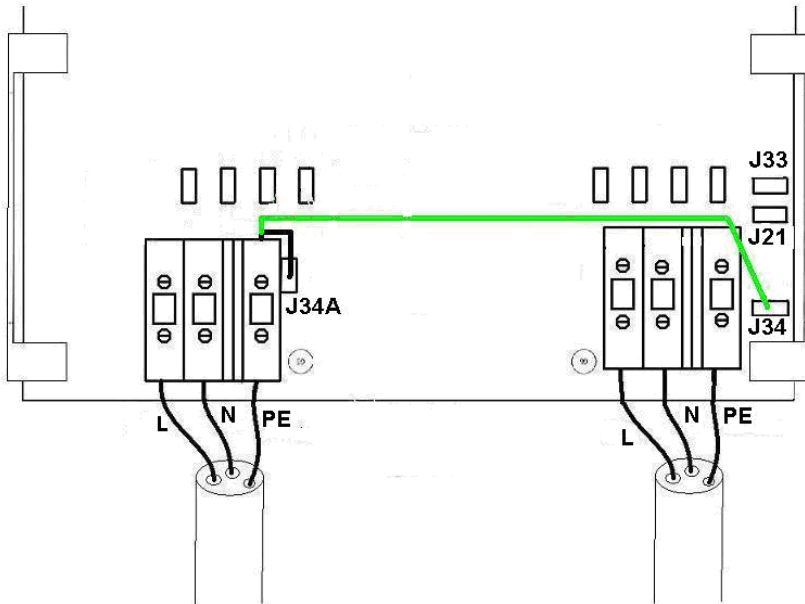


Figure 4: Input earth connection (for the Auto 115/230V model, see fig 4a)

- If the boat is floating, connect the PE wire coming from the input PE terminal to male push-on connector J34A (wire shown in black on fig 4). Now input and output are isolated from each other.
- If the boat is on shore (winter period or maintenance), the PE conductor in the boat must be connected directly to the input PE, for safety reasons. This is achieved by connecting the PE wire coming from the input PE terminal to male push-on connector J34 (wire shown in green or grey in fig 4).

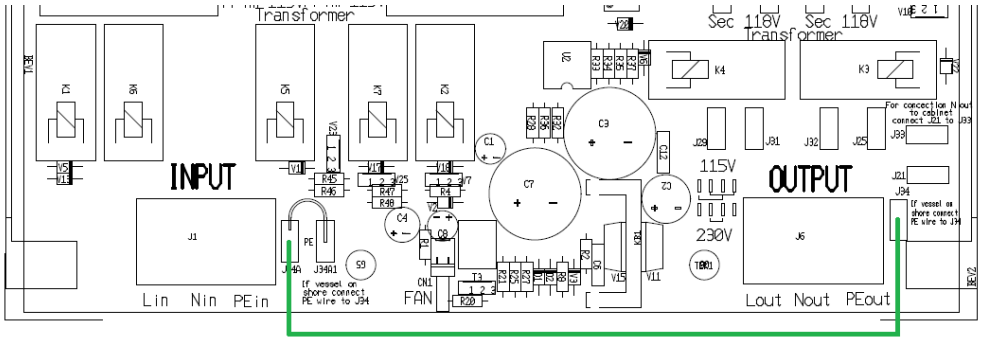


Figure 4a: Input earth connection, Auto 115/230V model

- If the boat is floating, connect the PE wire coming from the input PE terminal J34A to male push-on connector J34A1 (wire shown in black on fig 4a). Now input and output are isolated from each other.
- If the boat is on shore (winter period or maintenance), the PE conductor in the boat must be connected directly to the input PE, for safety reasons. This is achieved by connecting the PE wire coming from the input PE terminal J34A to male push-on connector J34 (wire shown in green or grey on fig 4a).

2.4 Output neutral grounding (fig 5)

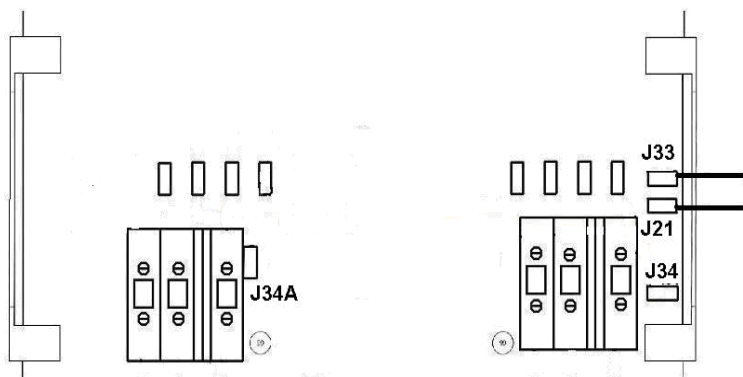


Figure 5: Output neutral grounding

A Residual Current Device (RCD) or Ground Fault Circuit Interrupter (GFCI) must be installed in the output cable of the isolation transformer. For this RCD to operate correctly, the output neutral must be connected to ground (= all the metal parts in the boat). This is achieved by placing a jumper on male push-on connectors J21, J33 (see fig 5), and by grounding the enclosure of the isolation transformer.

EN

NL

FR

DE

ES

IT

3. Operation

3.1 Temperature protection

The isolation transformer is fan cooled. The fan rpm is temperature controlled.

The isolation transformer will switch off in case of overheating.

3.2 Inrush current limiter

The inrush current limiter prevents upstream circuit breakers or fuses from tripping when switching on the isolation transformer.

4. Specifications

Isolation transformer	2000W	3600W	3600W Auto 115/230V
Input	115 or 230V	115 or 230V	115 / 230V Automatic 115/230V switching
Output	115 or 230V	115 or 230V	115 or 230V
Frequency	50/60Hz	50/60Hz	50/60Hz
Rating	18/9A	32/16A	32/16A
Soft start	Yes		
Ambient temperature	-20°C to 40°C		
Humidity	Max 95%, non-condensing		
Transformer type	Toroidal (low noise, low weight)		
Enclosure	Aluminium		
Protection category	IP21		
Safety	EN 60076		
Weight	10 Kg	23 Kg	24 Kg
Dimensions (h x w x d), mm	375x214x135	362x258x218	362x258x218

These transformers can be used as:

115V to 115V isolation transformer

230V to 230V isolation transformer

115V to 230V isolation transformer

230V to 115V isolation transformer

1. Belangrijke veiligheidsinstructies



Waarschuwing!
Lees de onderstaande veiligheidsinstructies voordat u dit product installeert en/of gebruikt.

EN

NL

FR

DE

ES

IT

1.1 Algemene veiligheidsmaatregelen

1.1.1 De scheidingstransformator niet blootstellen aan water, mist, sneeuw, sprays en stof.

1.1.2 Gebruik het product nooit op plekken waar gas- of stofexplosies kunnen optreden.

Dit product is niet beschermd tegen ontstekingen.

1.1.3 Gebruik het product overeenkomstig met de specificaties die worden beschreven in hoofdstuk 4.

1.1.4 Open de behuizing alleen als het product volledig is losgekoppeld van iedere energiebron.

1.2 Veiligheid: Installatie

1.2.1 Verbindingen en veiligheidskenmerken moeten overeenstemmen met lokaal geldende voorschriften.

1.2.2 Dit is een product uit veiligheidsklasse 1 (dat wordt geleverd met een aardklem ter beveiliging).

Het moet voorzien zijn van een ononderbroken aarding ter beveiliging.

1.2.3 Gebruik kabels van passend formaat.

1.2.4 Installeer de scheidingstransformator in een goed geventileerde omgeving.

1.2.5 Houd een ruimte van 10cm rondom het product vrij voor ventilatie doeleinden.

1.2.6 Het product moet in een hittebestendige omgeving geïnstalleerd worden om de veiligheid te waarborgen.

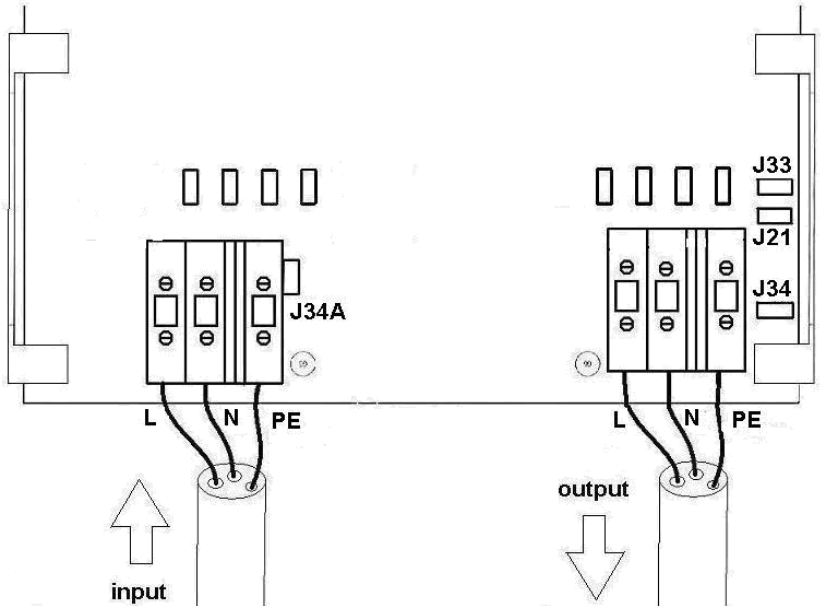
Vermijd de aanwezigheid van bijvoorbeeld chemicaliën, synthetische componenten, gordijnen en ander textiel in de nabijheid van het product.

2. Installatie



Waarschuwing!
Schokgevaar. Verzekert dat de scheidingstransformator volledig is losgekoppeld.

2.1 Aansluiting (zie fig. 1)



Figuur 1: In- en output klemmen

2.1.1 Leid de walstroom kabel door de linker kabelwartel aan de onderkant van de kast.

Leid de AC-output kabel door de kabelwartel aan de rechterkant.

2.1.2 Verbind de walstroom kabel met de 'input' klemmen.

Verbind de groen/gele draad met 'PE', de bruine draad met 'L' en de blauwe draad met 'N'.

2.1.3 Verbind de belasting met de 'output' klemmen.

Verbind de groen/gele draad met 'PE', de bruine draad met 'L' en de blauwe draad met 'N'.

2.1.4 Verbind de behuizing met de aarde (= alle metalen onderdelen in de boot).

Dit wordt gerealiseerd door de aarde te verbinden met de M4 schroef aan de onderkant van de behuizing.

2.1.5 Gebruik de volgende minimale kabeldoorsneden:

2000W model:

115/120V	2.5mm ²	AWG 13
230/240V	1.5mm ²	AWG 16

3600W model:

115/120V	6mm ²	AWG 10
230/240V	2.5mm ²	AWG 13

2.2 Aanpassingen voor de vereiste in- en output spanning



Waarschuwing!

Controleer de aanpassingen voor de in- en output spanning voordat u de scheidingstransformator bedient.

2.2.1 ITR3600 Auto 115/230V

De ITR3600 met 'Automatische ingangsschakelaar' schakelt automatisch over op de juiste instelling voor de ingangsspanning.

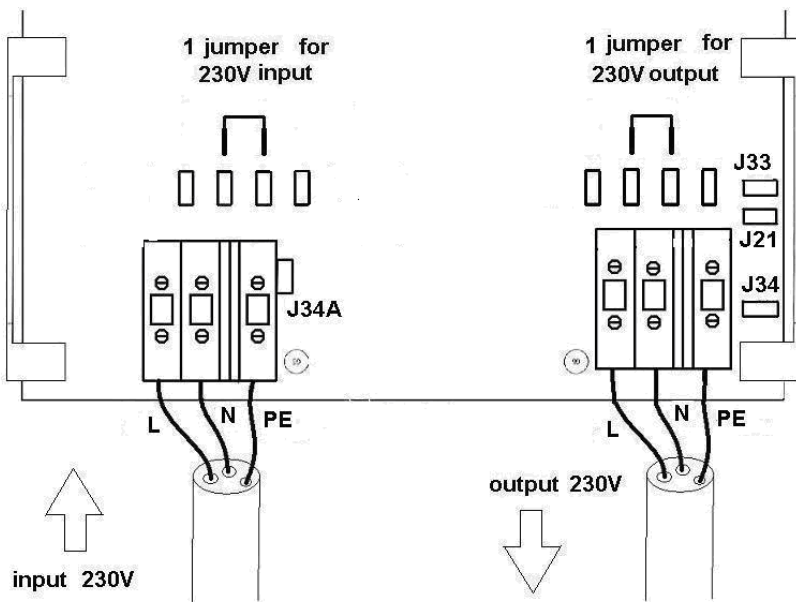
Instellingen voor de ingangsspanning van de ITR3600 met 'Automatische ingangsschakelaar':

Ingangsspanning:	Groene LED 'AAN'	Gele LED '115V'	Gele LED '230V'	Instelling van IRT3600 Auto 115/230V
0-87V	Aan	Uit	Uit	Ingangs- en uitgangsschakelaar uitgeschakeld.
88V-130V	Aan	Aan	Uit	Ingangsstelling 115V ingang
130V-185V	Aan	Uit	Uit	Ingangs- en uitgangsschakelaar uitgeschakeld.
185V-250V	Aan	Uit	Aan	Ingangsstelling 230V ingang

De **rode LED 'Temperatuur'** licht enkel op in het geval van een warme transformator en de ventilator begint langzaam.

Als de transformator oververhit raakt, worden de uitgang en de ingang uitgeschakeld en blaast de ventilator op volle kracht.

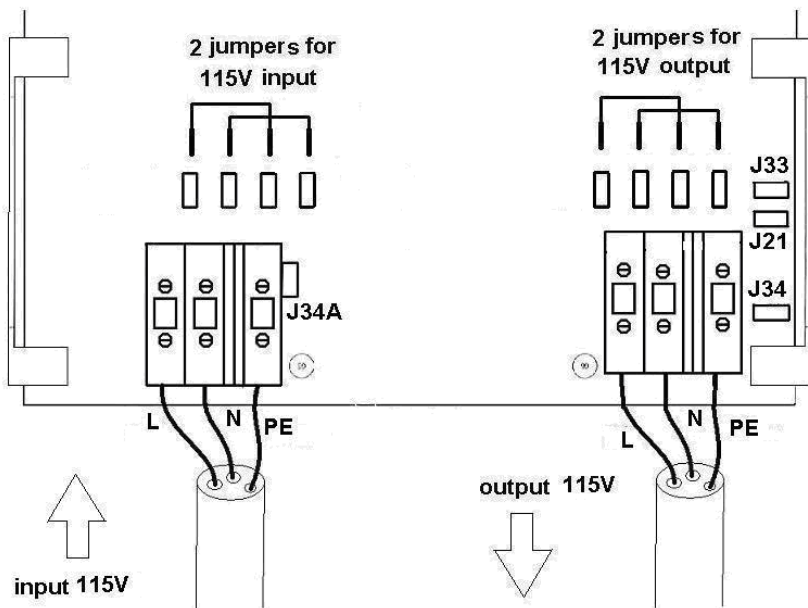
2.2.2 Overige modellen: 230/240V input en/of output, verbind de jumpers overeenkomstig met fig. 2.



- EN
- NL
- FR
- DE
- ES
- IT

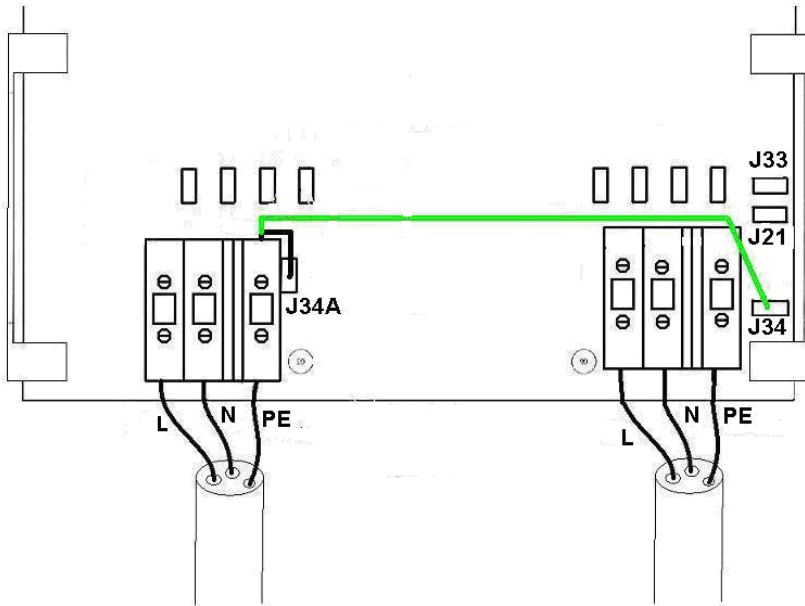
Figuur 2: Jumper instellingen voor 230/240V input en/of output

2.2.3 Overige modellen: 110/120V input en/of output, verbind de jumpers overeenkomstig met fig. 3.



Figuur 3: Jumper instellingen voor 115/120V input en/of output

2.3 Ingang massa-aansluiting



EN

NL

FR

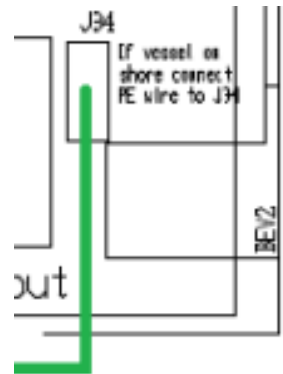
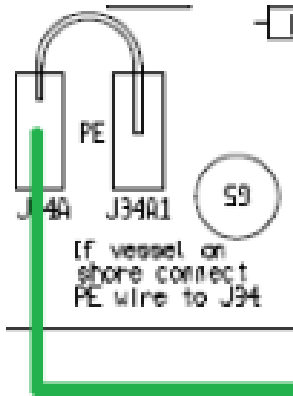
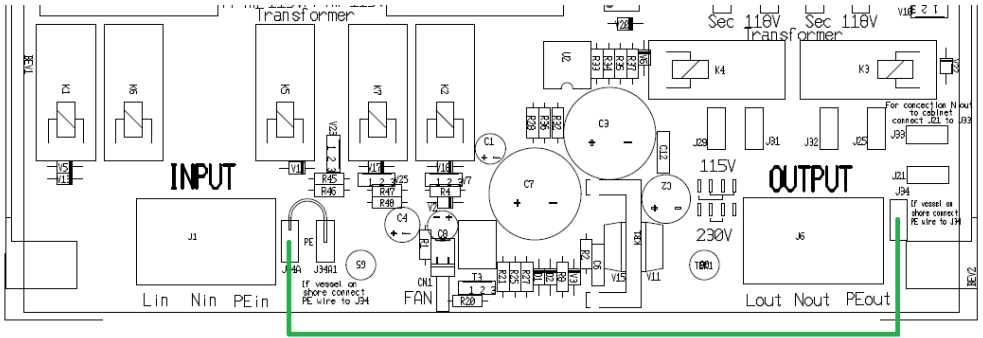
DE

ES

IT

Afbeelding 4: Ingang massa-aansluiting (voor het autom. 115/230V-model zie afb. 4a)

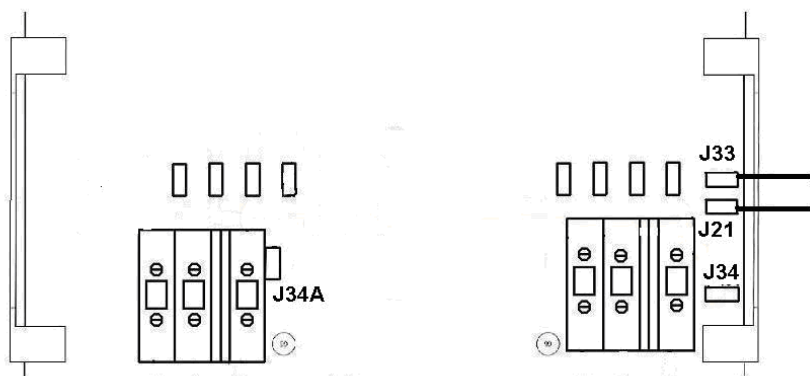
- Als de boot in het water ligt, verbind de PE draad vanuit de input PE klem met jumper J34A (zwarte draad in fig. 4). Nu zijn de in- en output gescheiden van elkaar.
- Indien de boot op de wal ligt (winter periode of onderhoud) moet u, om de veiligheid te waarborgen, de aardleiding in de boot direct verbinden met de input. Dit wordt bereikt door de PE-draad van de ingangs-PE-aansluiting te verbinden met de mannelijke J34-stekker (draad weergegeven in het groen of grijs in afb. 4).



Afbeelding 4a: Ingang massa-aansluiting, autom. 115/230V-model

- Als de boot drijft, verbindt u de PE-draad van de ingangs-PE-aansluiting J34A met de mannelijke J34A1-stekker (draad weergegeven in het zwart in afb. 4a). Nu zijn de in- en uitgang van elkaar gescheiden.
- Als de boot aan wal is (in de winterperiode of voor onderhoud), moet de PE-geleider in de boot, om veiligheidsredenen, rechtstreeks worden aangesloten op de ingangs-PE. Dit wordt bereikt door de PE-draad van de ingangs-PE-aansluiting J34A te verbinden met de mannelijke J34-stekker (draad weergegeven in het groen of grijs in afb. 4a).

2.4 Aarden van de nulleiding (fig. 5)



Figuur 5: Aarden van de nulleiding

Een aardlekschakelaar moet in de output van de scheidingstransformator geïnstalleerd worden. Om deze aardlekschakelaar naar behoren te laten functioneren, moet de nulleiding verbonden zijn met de aarde (alle metalen onderdelen in de boot). Dit wordt bereikt door een jumper te plaatsen op J21, J33 (zie fig. 5), en tevens de behuizing van de scheidingstransformator te aarden.

EN

NL

FR

DE

ES

IT

3. In Bedrijf

3.1 Temperatuur beveiliging

De scheidingstransformator wordt gekoeld door een ventilator. Het toerental van deze ventilator wordt gecontroleerd. Bij oververhitting zal de scheidingstransformator uitschakelen.

3.2 Inschakelstroombegrenzer

De inschakelstroombegrenzer voorkomt dat upstream schakelaars of zekeringen uitschakelen wanneer de scheidingstransformator wordt aangezet.

4. Specificaties

Scheidingstransformator	2000W	3600W	3600W Auto 115/230V
Ingangsspanning	115 of 230V	115 of 230V	115 / 230V Automatic 115/230V switching
Uitgangsspanning	115 of 230V	115 of 230V	115 of 230V
Frequentie in/uit	50/60Hz	50/60Hz	50/60Hz
Max. vermogen (40°C)	18/9A	32/16A	32/16A
Softstart	Ja		
Omgevingstemperatuur	-20°C tot 40°C		
Vochtigheidsgraad	Max. 95%, zonder condensatie		
Type transformator	Ringkern (geen brom, licht gewicht)		
Behuizing	Aluminium		
Isolatieklasse	IP21		
Veiligheidsklasse	EN 60076		
Gewicht	10 Kg	23 Kg	24 Kg
Afmetingen (h x b x d), mm	375x214x135	362x258x218	362x258x218

Kan gebruikt worden als:

115V tot 115V scheidingstransformator

230V tot 230V scheidingstransformator

115V tot 230V scheidingstransformator

230V tot 115V scheidingstransformator

1. Règles de sécurité



Attention !

Avant d'installer ou d'utiliser cet appareil, veuillez lire et conserver les instructions de sécurité ci-dessous.

1.1 Consignes générales de sécurité

1.1.1 Ne pas exposer le transformateur d'isolement à l'eau, à la brume, à la neige, aux embruns ou à la poussière.

1.1.2 Ne pas utiliser l'appareil dans un endroit présentant un risque d'explosion de gaz ou de poussière.

Cet appareil n'est pas protégé contre la combustion.

1.1.3 Utiliser l'appareil conformément aux caractéristiques détaillées à la section 4.

1.1.4 Ne pas ouvrir le boîtier si l'appareil est encore raccordé à une source d'alimentation électrique.

1.2 Sécurité : installation

1.2.1 Les raccordements et les dispositifs de protection doivent être conformes à la réglementation locale en vigueur.

1.2.2 Cet appareil est un produit de classe de sécurité I (livré avec une borne de mise à la terre de protection).

Une mise à la terre de protection permanente doit être installée.

1.2.3 Utiliser des câbles électriques de la taille appropriée.

1.2.4 Installer le transformateur d'isolement dans un endroit bien ventilé.

1.2.5 Conserver un espace libre de 10 cm autour de l'appareil pour la ventilation.

1.2.6 Pour des raisons de sécurité, l'appareil doit être installé dans un environnement résistant à la chaleur.

Éviter la présence de produits chimiques, de composants synthétiques, de rideaux ou d'autres textiles, à proximité de l'appareil.

2. Installation



Attention !
Risque de décharge électrique. Ne pas travailler sur le transformateur d'isolement, ou sur le système électrique, si l'appareil est encore branché sur une source d'alimentation électrique.

2.1 Connexion (voir la figure 1)

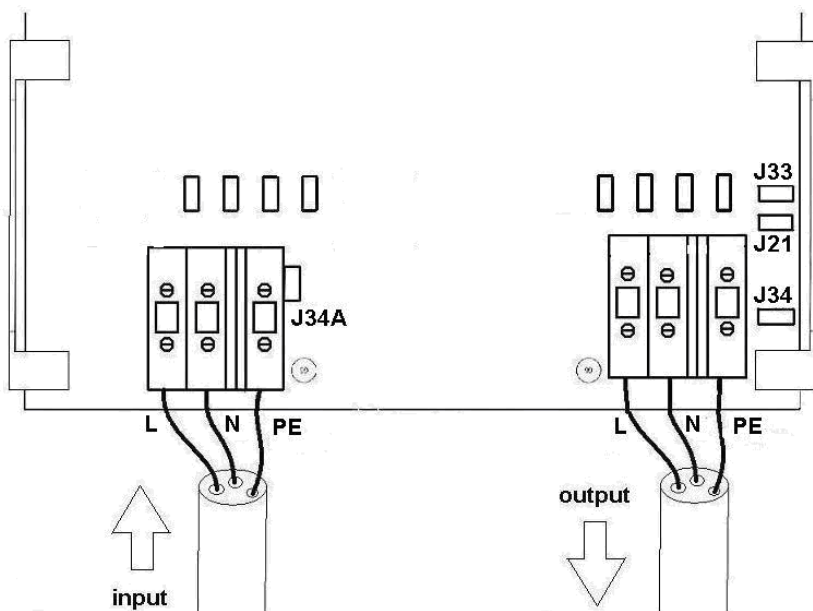


Figure 1 : bornes d'entrée et de sortie

2.1.1 Passer le câble côté quai à travers le presse-étoupe du côté gauche, en bas de l'armoire.

Passer le câble de sortie CA à travers le presse-étoupe du côté droit.

2.1.2 Raccorder le câble côté quai aux bornes étiquetées « INPUT ».

Raccorder le fil vert/jaune à PE.

Raccorder le fil marron à L et raccorder le fil bleu à N.

2.1.3 Raccorder la charge aux bornes étiquetées « OUTPUT ».

Raccorder le fil vert/jaune à PE.

Raccorder le fil marron à L et raccorder le fil bleu à N.

2.1.4 Raccorder le boîtier à la terre (= toutes les parties métalliques du bateau).

Pour ce faire, il suffit d'établir une connexion entre la terre et le goujon M4 en bas du boîtier.

2.1.5 Utiliser les sections de câble minimales suivantes :

Modèle 2000 W

115 / 120 V	2,5 mm ²	AWG 13
230 / 240 V	1,5 mm ²	AWG 16

Modèle 3600 W

115 / 120 V	6 mm ²	AWG 10
230 / 240 V	2,5 mm ²	AWG 13

2.2 Configuration des tensions d'entrée et de sortie requises



Attention !

Vérifier la configuration des tensions d'entrée et de sortie avant d'utiliser le transformateur d'isolement.

2.2.1 ITR3600 Auto 115 / 230 V

Le transformateur ITR3600 avec adaptation automatique de tension d'entrée commutera automatiquement sur la configuration de tension d'entrée correcte.

Paramètres de tension d'entrée de l'« Interrupteur d'entrée automatique » ITR3600 :

Tension d'entrée :	LED verte « ON »	LED jaune « 115V »	LED jaune « 230V »	IRT3600 Auto 115 / 230 V
0 - 87 V	On	Off	Off	Entrée et sortie éteintes.
88 V – 130 V	On	On	Off	Configuration d'entrée 115 V
130 V – 185 V	On	Off	Off	Entrée et sortie éteintes.
185 V – 250 V	On	Off	On	Configuration d'entrée 230 V

La **LED rouge « Température »** s'allumera en cas de transformateur chaud, et le ventilateur démarrera lentement.

Si le transformateur est surchauffé, la sortie et l'entrée seront éteintes et le ventilateur fonctionnera à pleine vitesse.

2.2.2 Pour des tensions d'entrée et/ou de sortie 230 / 240 V, configurer les cavaliers-poussoirs comme illustré à la figure 2.

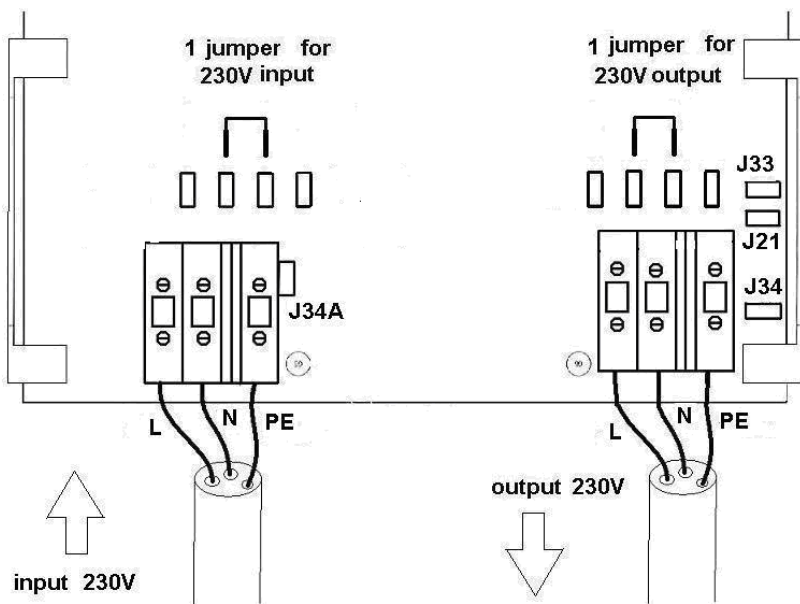


Figure 2 : configuration des cavaliers pour des tensions d'entrée et / ou de sortie 230 / 240 V

EN

NL

FR

DE

ES

IT



2.2.3 Pour des tensions d'entrée et / ou de sortie 110 / 120 V, configurer les cavaliers-poussoirs comme illustré à la figure 3.

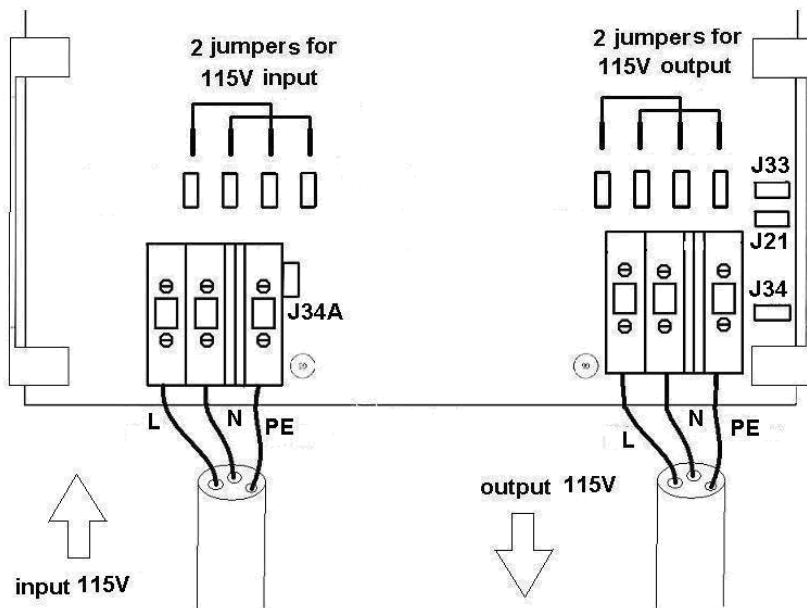


Figure 3 : configuration des cavaliers pour des tensions d'entrée et/ou de sortie 115 / 120 V

2.3 Connexion d'entrée à la terre

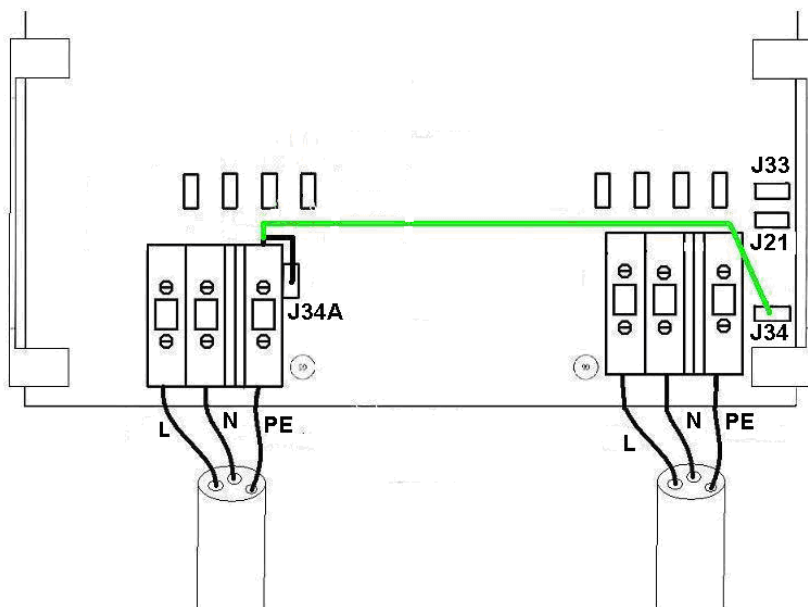


Figure 4 : Connexion d'entrée à la terre (pour modèle Auto 115/230 V ; voir illustration 4a)

- Si le bateau est à l'eau, raccorder le fil PE, en provenance de la borne d'entrée PE, au connecteur-poussoir mâle J34A (fil illustré en noir sur la figure 4). Désormais, l'entrée et la sortie sont isolées l'une de l'autre.
- Si le bateau est à terre (hivernage ou maintenance), le conducteur PE du navire doit être raccorder directement à l'entrée PE, pour des raisons de sécurité. Pour ce faire, il suffit de raccorder le fil PE – provenant de la borne d'entrée PE – au connecteur-poussoir mâle J34 (fil illustré en vert ou gris sur l'illustration 4).

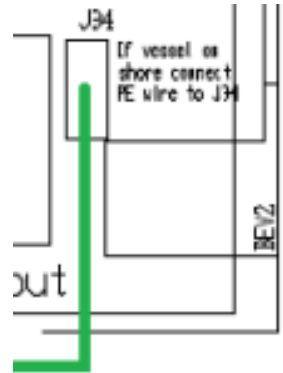
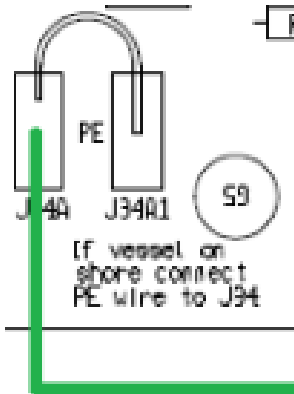
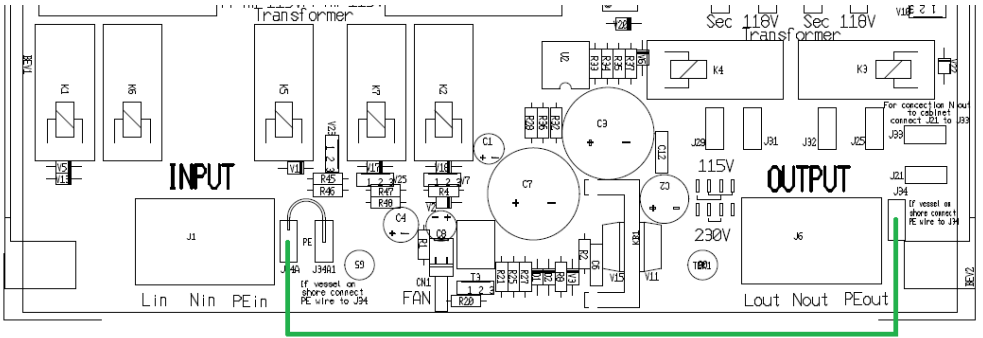


Figure 4a : Connexion d'entrée à la terre, modèle Auto 115/230 V

- Si le bateau est à l'eau, raccordez le fil PE – provenant de la borne d'entrée PE – au connecteur-poussoir mâle J34A (fil illustré en noir sur l'illustration 4). Désormais, l'entrée et la sortie sont isolées l'une de l'autre.
- Si le bateau est à terre (hivernage ou maintenance), le conducteur PE du navire doit être raccordé directement à l'entrée PE, pour des raisons de sécurité. Pour ce faire, il suffit de raccorder le fil PE – provenant de la borne d'entrée PE J34A – au connecteur-poussoir mâle J34 (fil illustré en vert ou gris sur la figure 4).

2.4 Mise à la terre du neutre de sortie (figure 5)

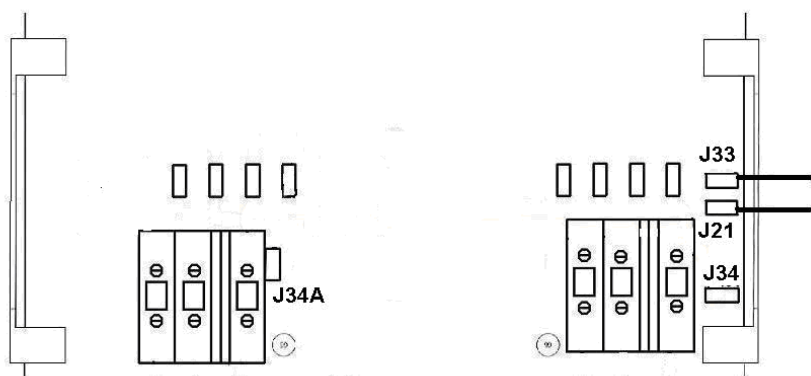


Figure 5 : mise à la terre du neutre de sortie

Un dispositif différentiel résiduel (RCD) ou un disjoncteur de sécurité différentiel (GFCI) doit être installé sur le câble de sortie du transformateur d'isolement. Pour que ce RCD fonctionne correctement, le neutre de sortie doit être raccordé à la terre (= toutes les parties métalliques du bateau). Pour ce faire, il suffit de placer un cavalier sur les connecteurs-poussoirs mâles J21 et J33 (voir la figure 5) et de mettre à la terre le boîtier du transformateur d'isolement.

3. Fonctionnement

3.1 Protection contre la surchauffe

Le transformateur d'isolement est refroidi par ventilation. La vitesse de rotation du ventilateur est contrôlée par température.

Le transformateur d'isolement se mettra hors tension en cas de surchauffe.

3.2 Limiteur de courant d'appel

Le limiteur de courant d'appel empêche les coupe-circuit ou les fusibles en amont de se déclencher, lors de la mise sous tension du transformateur d'isolement.

4. Caractéristiques

Transformateur d'isolement	2000 W	3600 W	3600 W Auto 115 / 230 V
Tension d'entrée	115 ou 230 V	115 ou 230 V	Commutation automatique 115 / 230 V
Tension de sortie	115 ou 230 V	115 ou 230 V	115 ou 230 V
Fréquence	50 / 60 Hz	50 / 60 Hz	50 / 60 Hz
Puissance	18 / 9 A	32 / 16 A	32 / 16 A
Softstart	Oui		
Température ambiante	-20 °C à 40 °C		
Humidité	95 % max. sans condensation		
Type de transformateur	Torique (faible bruit, poids léger)		
Boîtier	Aluminium		
Degré de protection	IP21		
Sécurité	EN 60076		
Poids	10 kg	23 kg	24 Kg
Dimensions (h x l x p) en mm	375x214x135	362x258x218	362x258x218

Peut être utilisé comme :

Transformateur d'isolement 115 V à 115 V

Transformateur d'isolement 230 V à 230 V

Transformateur d'isolement 115 V à 230 V

Transformateur d'isolement 230 V à 115 V

1. Wichtige Sicherheitshinweise



Achtung!
Machen Sie sich bitte vor Einbau und Betrieb dieses Gerätes mit den nachstehenden Sicherheitshinweisen vertraut.

1.1 Allgemeine Sicherheitsmaßnahmen

1.1.1 Schützen Sie den Trenntransformator vor Wasser, Schnee, Feuchtigkeit und Staub.

1.1.2 Benutzen Sie das Gerät nicht an Orten mit Gefährdung durch Gas oder Staubexplosionen.

Das Gerät ist nicht explosionsgeschützt!

1.1.3 Nutzen Sie das Gerät nur in Übereinstimmung mit den Leistungsangaben in Abschnitt 4.

1.1.4 Öffnen Sie niemals das Gehäuse, solange das Gerät noch an eine Stromquelle angeschlossen ist.

1.2 Sicherheitshinweise für die Installation

1.2.1 Alle Anschlüsse und Sicherheitsvorkehrungen müssen den örtlich geltenden Vorschriften entsprechen.

1.2.2 Dieses Gerät entspricht der Sicherheitsklasse 1 mit Schutzerdung, die unterbrechungsfrei angeschlossen werden muss.

1.2.3 Kabelquerschnitte müssen der Belastung entsprechen.

1.2.4 Sorgen Sie für ausreichende Belüftung am Einbauort.

1.2.5 Lassen Sie allseitig einen Freiraum von 10 cm für ausreichende Luftzufuhr.

1.2.6 Aus Sicherheitsgründen sollte das Gerät in einem hitzegeschützten Raum eingebaut werden.

Vermeiden Sie Chemikalien, Kunststoffe und brennbare Textilien in unmittelbarer Nähe zum Einbauort.

EN

NL

FR

DE

ES

IT

2. Installation



Achtung!
Stromschlaggefahr. Arbeiten Sie nie am Trenntransformator und
angeschlossenen elektrischen Geräten, solange noch Spannung anliegt.

2.1 Anschluss (siehe Abb. 1)

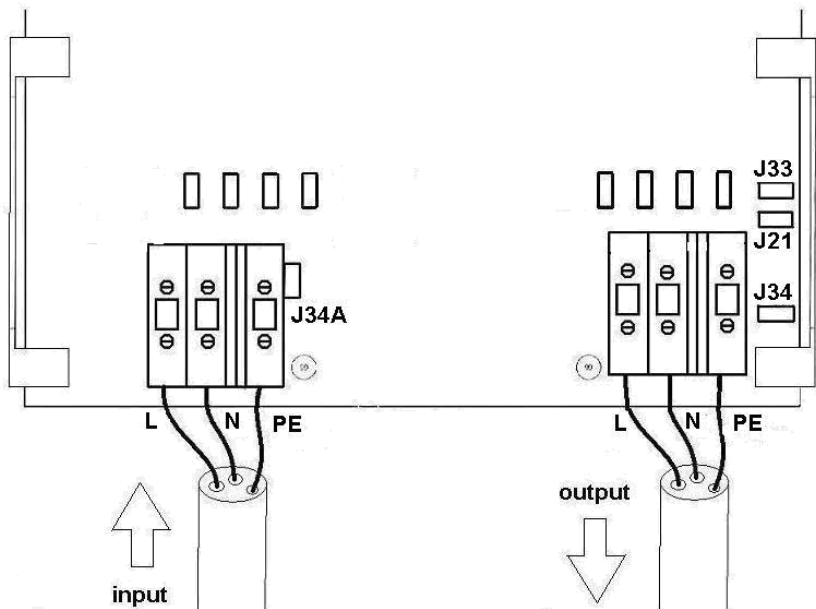


Abbildung 1: Ein- und Ausgangsklemmen

2.1.1 Führen Sie das landseitige Kabelende durch die linke Kabelöffnung am Gehäuseboden.

Die entsprechende rechte Öffnung ist für den Wechselstromausgang bestimmt.

2.1.2 Verbinden Sie das Landkabel mit den "INPUT" - Anschlüssen nach folgendem Schema.

Legen Sie die grün/gelbe Ader auf „PE“, die braune Ader auf „L“ und die blaue Ader auf „N“.

2.1.3 Schließen Sie das Lastkabel an die mit "OUTPUT" bezeichneten Klemmen an.

Legen Sie die grün/gelbe Ader auf „PE“, die braune Ader auf „L“ und die blaue Ader auf „N“.

2.1.4 Legen Sie eine Erdleitung zwischen Gehäuse und Bootskörper (Stahl).

Verbinden Sie diese Erdleitung mit dem M4 Anschlussbolzen am Gehäuseboden.

2.1.5 Verwenden Sie nachstehend genannte Mindestquerschnitte:

2000W Version:

115/120V	2.5mm ²	AWG 13
230/240V	1.5mm ²	AWG 16

3600W Version:

115/120V	6mm ²	AWG 10
230/240V	2.5mm ²	AWG 13

2.2 Einstellung der Ein- und Ausgangsspannungswerte



Warnhinweis!
Prüfen Sie die Einstellungen der Werte von Ein- und Ausgangsspannung vor der ersten Inbetriebnahme!

2.2.1 ITR3600 Auto 115/230V

Das ITR3600 mit "Eingangs-Selbstschalter" schaltet automatisch auf die richtige Einstellung für die Eingangsspannung.

Eingangsspannung-Einstellungen für den ITR3600 mit "Eingangs-Selbstschalter":

Eingangs-Spannung:	LED Grün "AN"	LED Gelb "115 V"	LED Gelb "230 V"	Einstellung des Eingangs-Selbstschalters des ITR3600
0-87V	Ein	Aus	Aus	Eingang und Ausgang ausgeschaltet.
88V - 130V	Ein	Ein	Aus	Eingangs-Einstellung 115V Eingang
130V - 185V	Ein	Aus	Aus	Eingang und Ausgang ausgeschaltet.
185V - 250V	Ein	Aus	Ein	Eingangs-Einstellung 230V Eingang

Die **rote LED 'Temperatur'** schaltet sich bei einem heißen Transformator ein. Ebenso schaltet sich der Lüfter auf langsamer Stufe ein.

Ist der Transformator überhitzt, werden Ausgang und Eingang abgeschaltet und der Lüfter läuft auf höchster Stufe.

2.2.2 Für den 230/240V Eingang und/oder Ausgang setzen Sie Brücken entsprechend Abb. 2.

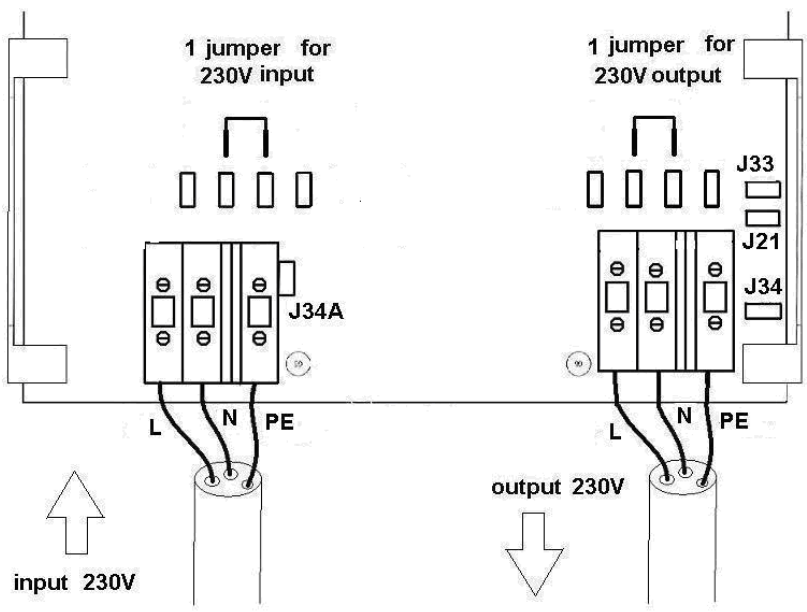


Abb. 2: Brückenschaltung bei 230/240V Eingang/Ausgang

2.2.3 Bei 115/120 V Eingang/Ausgang, setzen Sie Brücken entsprechend Abb. 3.

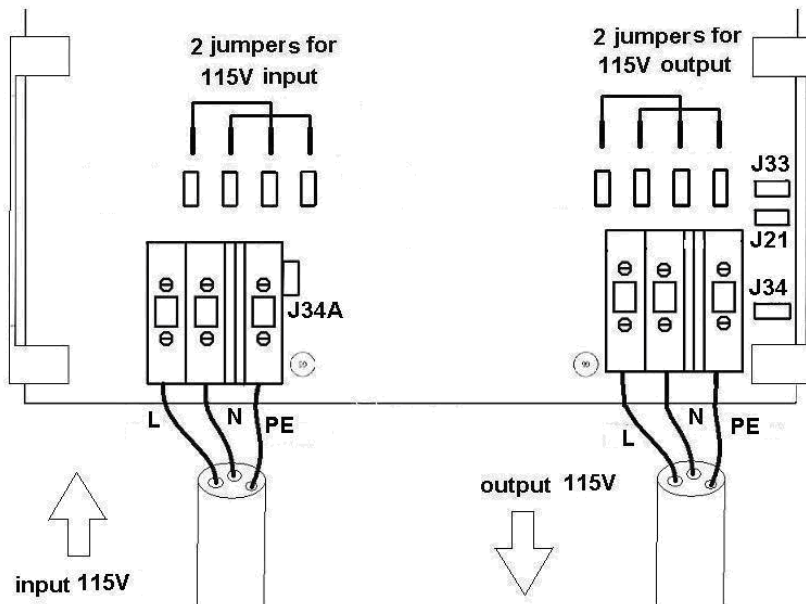
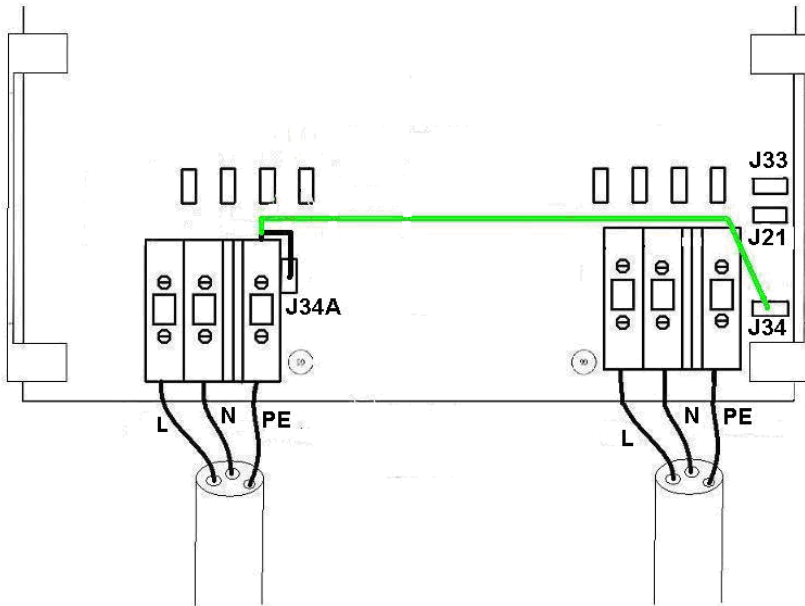


Abb. 3: Brückenschaltung bei 115/120V Eingang/Ausgang

2.3 Eingangserdung



EN

NL

FR

DE

ES

IT

Abb 4: Eingang Erdanschluss (für das Auto 115/230 V Modell, siehe Abbildung 4a)

- Im Schwimmzustand verbinden Sie die PE Eingangsklemme mit der Steckverbindung J34A (schwarzer Draht in Abb. 4) verbunden. Damit ist Ein- und Ausgang getrennt
- Befindet sich das Boot an Land (Winterlager oder Reparatur), muss aus Sicherheitsgründen eine Verbindung zwischen den beiden PE Leitern (Eingang und Ausgang) gelegt werden. Man erreicht dies, durch die Verbindung des Schutzleiter-Drahtes vom Eingangs-Schutzleiteranschluss mit dem Steckverbinder J34 (Draht in grün oder grau angezeigt in Abb. 4).

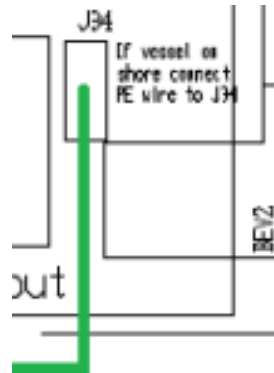
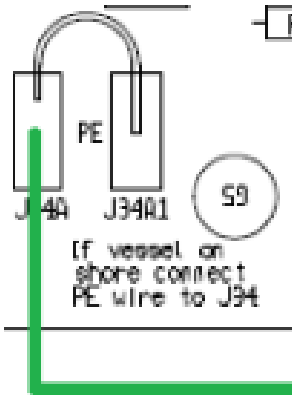
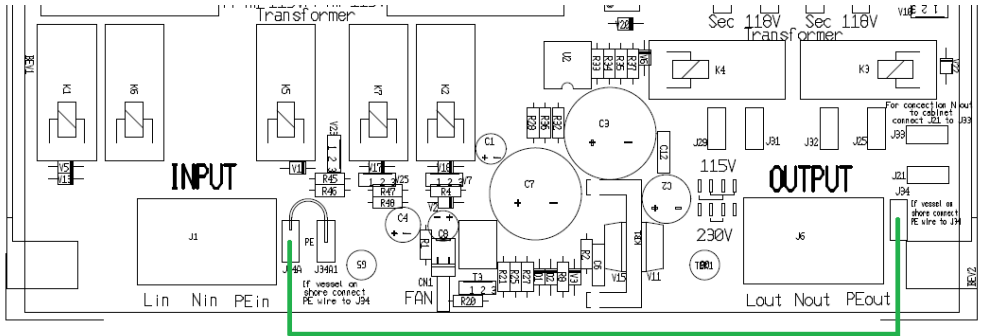


Abb 4a: Eingang Erdanschluss, Auto 115/230 V Modell

- Wenn das Boot schwimmt verbinden Sie den Schutzleiter-Draht vom Eingangs-Schutzleiteranschluss J34A mit dem Steckverbinder J34A1 (Draht in schwarz angezeigt in Abb. 4a). Jetzt sind der Eingang und der Ausgang voneinander getrennt.
- Wenn das Boot sich an Land befindet (in der Winterzeit oder zur Wartung) muss der Schutzleiter aus Sicherheitsgründen direkt mit dem Eingangs-Schutzleiter verbunden werden. Man erreicht dies, durch die Verbindung des Schutzleiter-Drahtes vom Eingangs-Schutzleiteranschluss J34A mit dem Steckverbinder J34 (Draht in grün oder grau angezeigt in Abb. 4).

2.4 Fehlerstromschutzschaltung (Abb. 5)

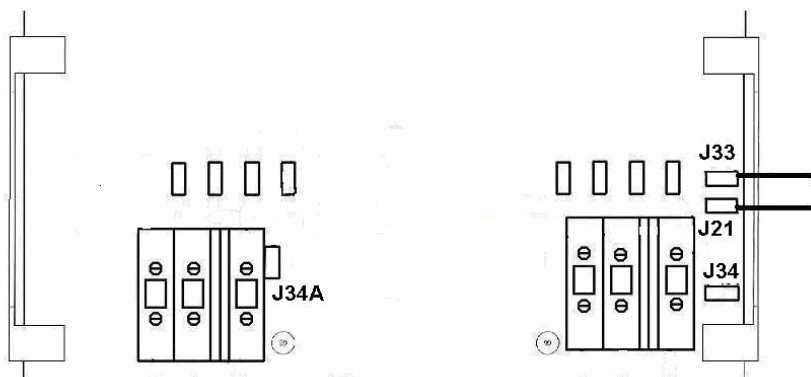


Abb. 5: Fehlerstromschutzschaltung (FI-Schalter)

Im Ausgang des Trenntrafos muss ein Fehlerstrom- Schutzschalter eingebaut werden. Dazu muss der Ausgangs-Nulleiter geerdet werden (Verbindung mit dem Stahlrumpf). Dies wird mit einem Überbrückungskabel zwischen den Anschlüssen J21 und J33 (siehe Abb. 5) und der Erdung des Gehäuses erreicht.

3. Betrieb

3.1 Temperatur Schutz

Der Trenntransformator hat einen eingebauten Lüfter, dessen Drehzahl temperaturgeregelt ist. Die Lüfter Temperatur wird überwacht. Der Trafo schaltet bei Überhitzung automatisch ab.

3.2 Einschaltstrombegrenzung

Die Einschaltstrombegrenzung verhindert das Ansprechen von Unterbrechungsschaltern oder Sicherungen beim Einschalten des Trenntransformator.

4. Spezifikationen

Trenntransformator	2000W	3600W	3600W Auto 115/230V
Ausgang Spannung	115 oder 230V	115 oder 230V	Eingangs-Selbstschalter 115 / 230V
Eingang Spannung	115 oder 230V	115 oder 230V	115 oder 230V
Frequenz	50/60Hz	50/60Hz	50/60Hz
Strom (max.)	18 / 9 A	32 / 16 A	32 / 16 A
Anlaufkontrolle	Ja		
Umgebungstemperatur	-20°C zu 40°C		
Feuchte	Max 95%, nicht kondensierend		
Transformator Typ	Ringtrafo (geräuscharm, leicht)		
Gehäuse	Aluminium		
Schutzklasse	IP21		
Sicherheit	EN 60076		
Gewicht	10 Kg	23 Kg	24 Kg
Abmessungen (h x w x d)	375x214x135	362x258x218	362x258x218

Geeignet für:
115V zu 115V Trenntransformator
230V zu 230V Trenntransformator
115V zu 230V Trenntransformator
230V zu Trenntransformator

1. Importantes instrucciones de seguridad



¡Aviso!
Antes de instalar o utilizar este producto, lea y guarde estas instrucciones de seguridad.

1.1 Precauciones generales de seguridad

1.1.1 No exponga el transformador de aislamiento al agua, vaho, nieve, rocío o polvo.

1.1.2 No utilice este producto en lugares con riesgo de explosión por gas o polvo. Este producto no es ignífugo.

1.1.3 Utilice este producto según las especificaciones incluidas en el párrafo 4.

1.1.4 No abra la carcasa mientras el producto esté conectado a una fuente de energía eléctrica.

1.2 Seguridad: Instalación

1.2.1 Tanto las conexiones como las medidas de seguridad deben realizarse según las normativas locales aplicables.

1.2.2 Este producto es un dispositivo de clase de seguridad 1 (suministrado con terminal de puesta a tierra).

Deberá conectarse a tierra de manera permanente.

1.2.3 Utilice cables eléctricos de un tamaño adecuado.

1.2.4 Instale el transformador de aislamiento en un lugar bien ventilado.

1.2.5 Deberá dejarse un espacio de al menos 10 cm. alrededor del producto para ventilación.

1.2.6 Por motivos de seguridad, este producto debe instalarse en un entorno resistente al calor.

Debe evitarse en su proximidad la presencia de productos químicos, componentes sintéticos, cortinas u otros textiles.

EN

NL

FR

DE

ES

IT

2. Instalación



¡Aviso!
Peligro de descarga eléctrica. No trabaje en el transformador de aislamiento o en el sistema eléctrico estando conectado a una fuente de energía eléctrica.

2.1 Conexión (ver fig. 1)

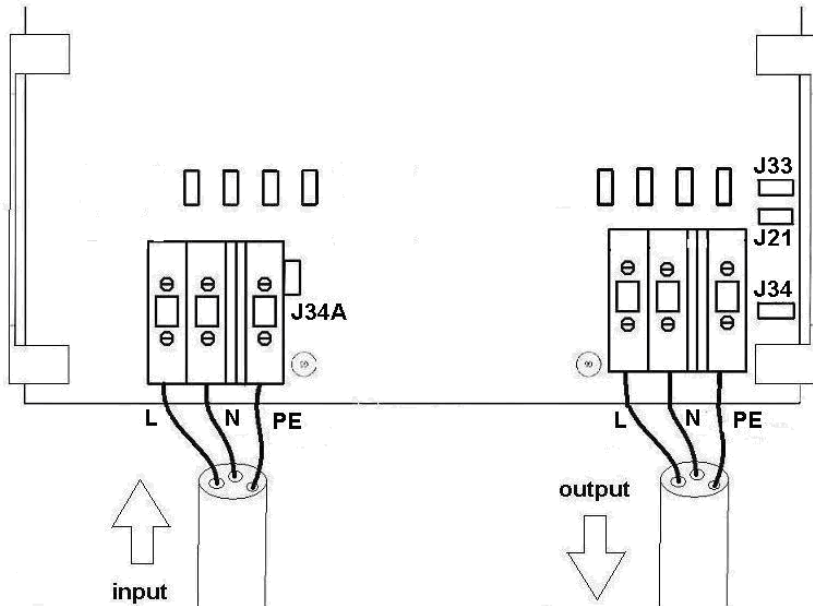


Figura 1: Terminales de entrada y salida

2.1.1 Pase el cable del pantalán a través del casquillo pasacables izquierdo ubicado en el fondo de la carcasa.

2.1.2 Pase el cable de salida de CA a través del casquillo pasacables derecho.

Conectar el cable de pantalán a los terminales marcados con la etiqueta "INPUT".

Conecte el cable verde/Amarillo al PE

Conecte el cable marrón al terminal L y el azul al N.

2.1.3 Conecte la carga a los terminales marcados con la etiqueta "OUTPUT".

Conecte el cable verde/Amarillo al PE.

Conecte el cable marrón al terminal L y el azul al N.

2.1.4 Conecte la carcasa a tierra (= cualquier parte metálica del barco).

Esto se hace mediante la conexión a tierra del perno M4 que se encuentra en el fondo de la carcasa.

2.1.5 Utilice las secciones de cable mínimas siguientes:

Modelo de 2000W:

115 / 120V	2,5mm ²	AWG 13
230 / 240V	1,5mm ²	AWG 16

Modelo 3600W:

115 / 120V	6mm ²	AWG 10
230 / 240V	2,5mm ²	AWG 13

2.2 Ajustes de la tensión de entrada y de salida



¡Aviso!

Compruebe los ajustes de la tensión de entrada y salida antes de poner en marcha el transformador de aislamiento.

2.2.1 Para el ITR3600 Auto 115/230V

El ITR3600 con “selección automática de entrada” seleccionará automáticamente la tensión de entrada adecuada.

Ajustes de tensión de entrada del ITR3600 con “Interruptor automático de entrada”:

Tensión de entrada:	LED verde "ON"	LED amarillo "115V"	LED amarillo "230V"	ITR3600 Auto 115/230V
0 - 87V	On	Off	Off	Entrada y salida apagadas.
88V - 130V	On	On	Off	Ajuste de entrada 115V
130V - 185V	On	Off	Off	Entrada y salida apagadas.
185V - 250V	On	Off	On	Ajuste de entrada 230V

El **LED rojo “Temperatura”** se encenderá al calentarse el transformador, y el ventilador arrancará lentamente.

Si el transformador se sobrecalentara, la entrada y salida se desconectarían y el ventilador funcionaría a plena potencia.



2.2.2 Para entrada/salida de 230/240V, conecte los puentes a presión, tal y como se muestra en la fig. 2.

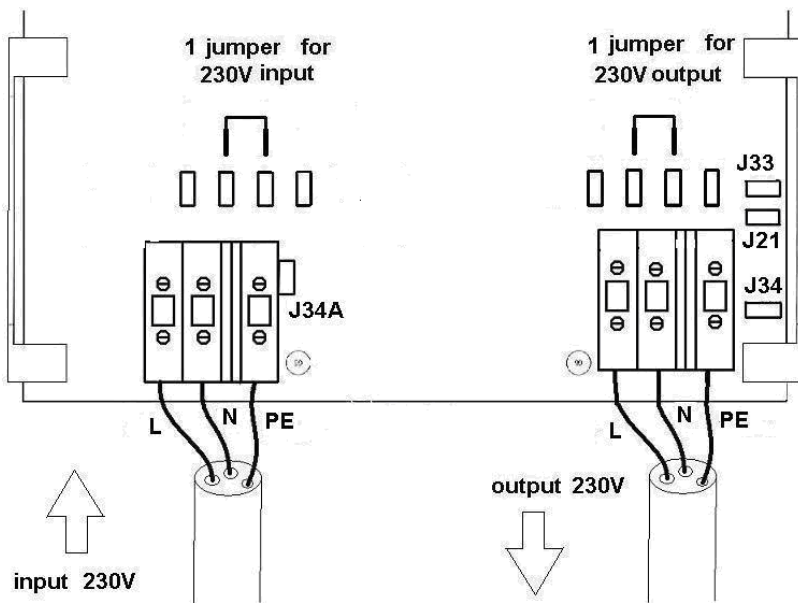


Figura 2: Ajustes del puente para entrada/salida de 230/240V

EN

NL

FR

DE

ES

IT

2.2.3 Para entrada/salida de 110/120V, conecte los puentes a presión, tal y como se muestra en la fig. 3.

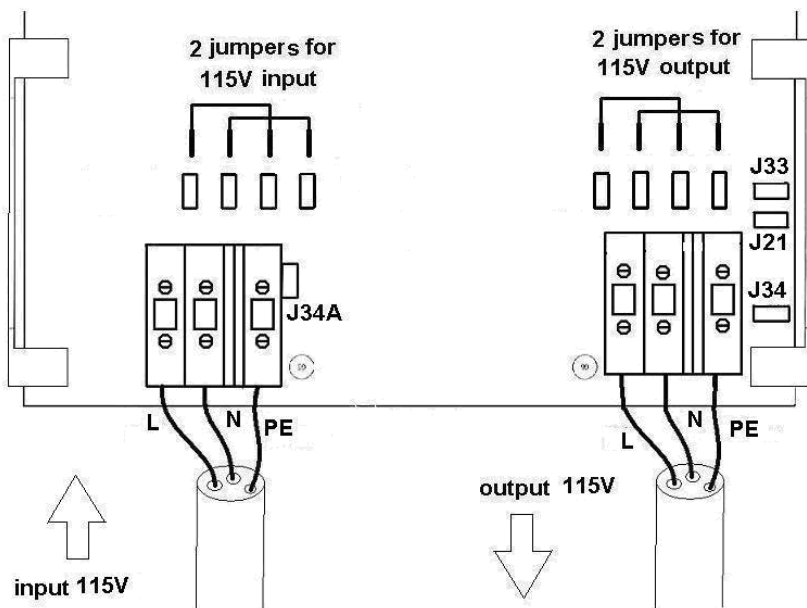


Figura 3: Ajustes del puente para entrada/salida de 115/120V

2.3 Entrada de la conexión a tierra

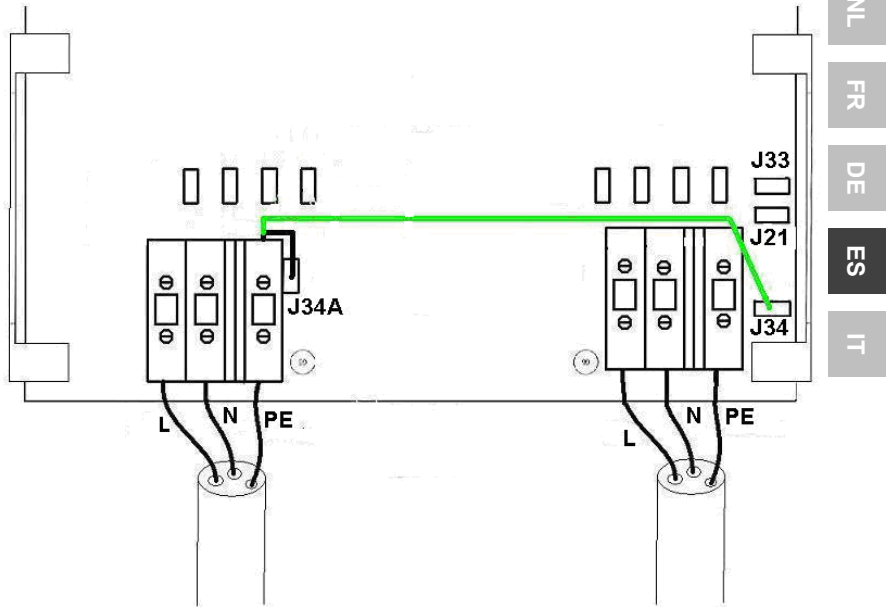


Figura 4: Entrada de conexión a tierra (para el modelo Auto 115/230V, ver fig 4a)

- Si el barco está en el agua conecte el cable PE, proveniente del terminal PE de entrada, al conector pulsador macho J34A (el cable negro mostrado en la fig. 4). Ahora los terminales de entrada y salida están aislados entre sí.
- Si el barco estuviera varado (invernaje o mantenimiento), el cable PE del barco deberá conectarse directamente a la entrada PE, por medidas de seguridad. - Esto se hace conectando el cable PE, proveniente del terminal PE de entrada, al conector pulsador macho J34 (el cable gris o verde mostrado en la fig. 4).

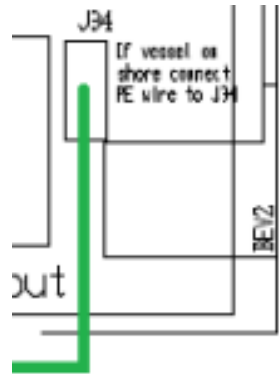
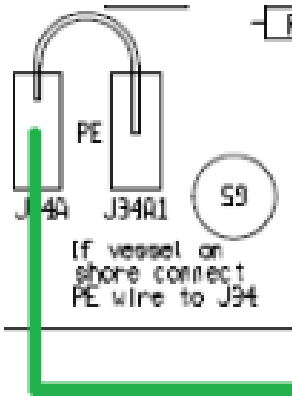
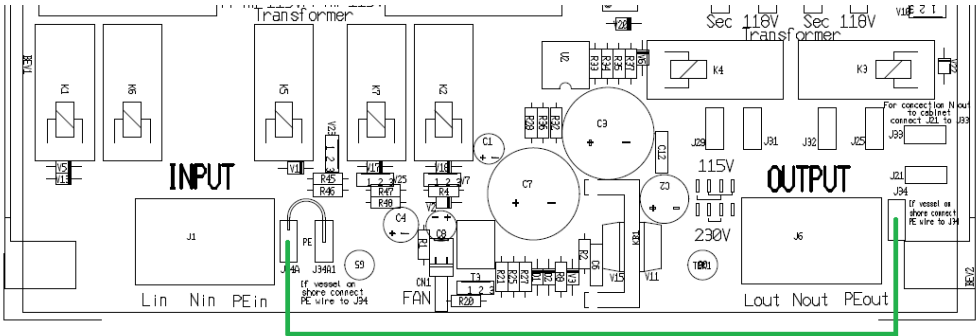


Figura 4a: Entrada de conexión a tierra, modelo Auto 115/230V

- Si el barco está en el agua, conecte el cable PE proveniente del terminal PE de entrada al conector pulsador macho J34A1 (el cable negro mostrado en la fig. 4). Ahora los terminales de entrada y salida están aislados entre sí.
- Si el barco estuviera varado (invernaje o mantenimiento), el cable PE del barco deberá conectarse directamente a la entrada PE, por medidas de seguridad. Esto se hace conectando el cable PE, proveniente del terminal PE de entrada, al conector pulsador macho J34A (el cable gris o verde mostrado en la fig. 4a).

2.4 Terminal de salida de la puesta a tierra del neutro (fig. 5)

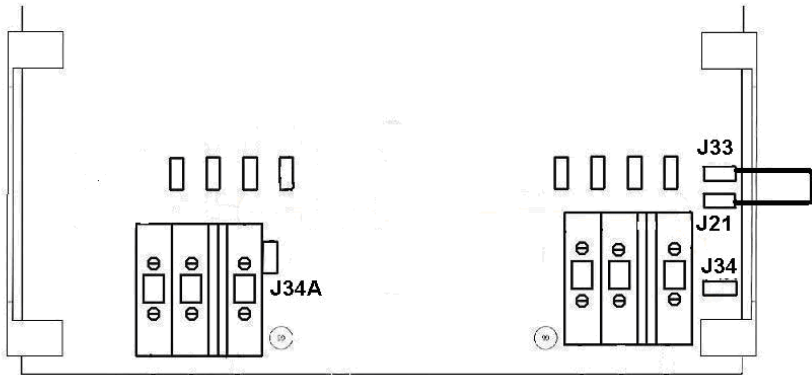


Figura 5: Terminal de salida de la puesta a tierra del neutro

En el cable de salida del transformador de aislamiento deberá instalarse un RCD (dispositivo de corriente residual) o un GFCI (interruptor de circuito con pérdida a tierra). Para que el RCD funcione correctamente, el neutro de salida deberá conectarse a tierra (= cualquier parte metálica del barco). Esto se hace colocando un puente entre los conectores a presión machos J21 y J33 (ver fig. 5), y poniendo a tierra la carcasa del transformador de aislamiento.

EN

NL

FR

DE

ES

IT



3. Funcionamiento

3.1 Protección térmica

El transformador de aislamiento se refrigera por aire. Las rpm del ventilador están controladas por un sensor de temperatura. El transformador de aislamiento se desconectará en caso de sobrecalentamiento.

3.2 Limitador de corriente de irrupción

El limitador de corriente de irrupción evita que los disyuntores o fusibles que se encuentran conectados a la línea se desconecten o se fundan.

4. Especificaciones

Transformador de aislamiento	2000W	3600W	3600W Auto 115/230V
Tensión de entrada	115/230V	115/230V	selección automático 115/230V
Tensión de salida	115/230V	115/230V	115/230V
Frecuencia	50/60Hz	50/60Hz	50/60Hz
Capacidad	18/9A	32/16A	32/16A
SoftStart (arranque suave)	Sí		
Temperatura ambiente	-20°C a 40°C.		
Humedad	Humedad (sin condensado): máx. 95%		
Tipo de transformador	Toroidal (bajo ruido, bajo peso)		
Carcasa	Aluminio		
Tipo de protección	IP21		
Seguridad	EN 60076		
Peso	10 Kg	23 Kg	24 Kg
Dimensiones (al x an x p), mm	375x214x135	362x258x218	362x258x218

Puede utilizarse como:

Transformador de aislamiento de 115V a 115V

Transformador de aislamiento de 230V a 230V

Transformador de aislamiento de 115V a 230V

Transformador de aislamiento de 230V a 115V

1. Regole di Sicurezza



Attenzione!
Prima di installare o di utilizzare questo prodotto, leggere attentamente e conservare le seguenti istruzioni di sicurezza.

1.1 Precauzioni generali sicurezza

1.1.1 Non esporre il trasformatore di isolamento ad acqua, umidità, neve, spruzzi o polvere.

1.1.2 Non utilizzare il prodotto in luoghi in cui vi sia rischio di esplosioni di gas o polvere.

Questo prodotto non è ignifugo.

1.1.3 Utilizzare il prodotto conformemente alle specifiche descritte nel paragrafo 4.

1.1.4 Non aprire la carcassa del prodotto se questo è collegato a una fonte di energia elettrica.

1.2 Sicurezza: Installazione

1.2.1 Per i collegamenti e le funzionalità di sicurezza, attenersi alle norme locali applicabili.

1.2.2 Il presente prodotto è in classe di sicurezza 1 (fornito con terminale di terra di protezione).

Deve essere dotato di messa a terra continua di protezione.

1.2.3 Utilizzare cavi elettrici con una sezione adeguata.

1.2.4 Installare il trasformatore di isolamento in una zona ben ventilata.

1.2.5 Garantire uno spazio libero di 10 cm attorno al prodotto per la ventilazione.

1.2.6 Ai fini della sicurezza, installare il presente prodotto in un ambiente termo-resistente.

Accertarsi che nelle immediate vicinanze non vi siano sostanze chimiche, elementi in materiale sintetico, tende e altri materiali tessili.

2. Installazione



Attenzione!
Pericolo di scossa elettrica. Non intervenire sul trasformatore di isolamento o sull'impianto elettrico se il prodotto è collegato a una fonte di energia elettrica.

2.1 Collegamento (vedere fig 1)

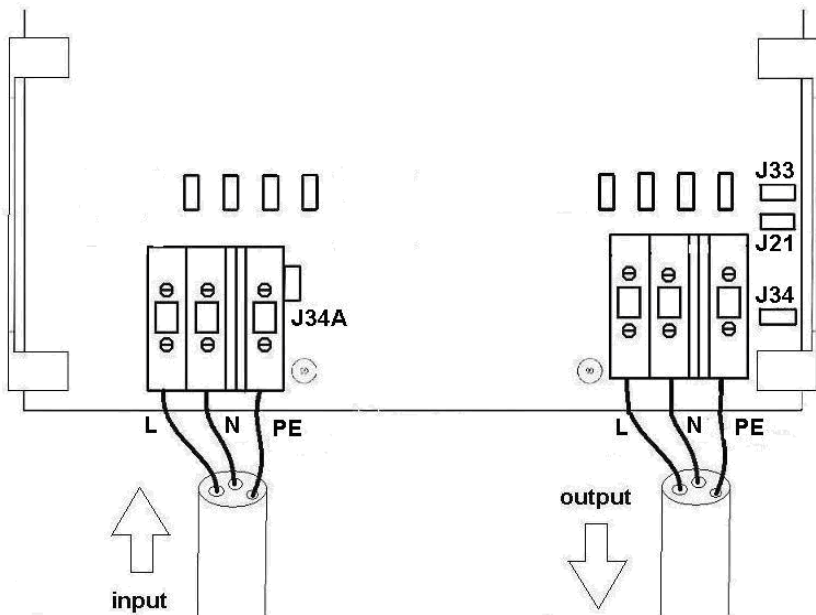


Figura 1: Terminali di ingresso e uscita

EN

NL

FR

DE

ES

IT

2.1.1 Far passare il cavo di rete attraverso il premistoppa di sinistra, sul fondo dell'armadio.

Far passare il cavo di uscita in AC attraverso il premistoppa di destra.

2.1.2 Collegare il cavo di rete ai morsetti segnalati come "INPUT".

Collegare il cavo verde/giallo al PE.

Collegare il cavo marrone a L e il cavo blu a N.

2.1.3 Collegare il carico ai morsetti segnalati come "OUTPUT".

Collegare il cavo verde/giallo al PE.

Collegare il cavo marrone a L e il cavo blu a N.

2.1.4. Collegare la carcassa a terra (= tutte le parti metalliche del natante).

A tale fine, stabilire una connessione di terra al bullone M4 sul fondo della carcassa.

2.1.5 Utilizzare le seguenti sezioni trasversali minime del cavo:

Modello a 2000W:

115/120V	2,5mm ²	AWG 13
230/240V	1,5mm ²	AWG 16

Modello a 3600W:

115/120V	6mm ²	AWG 10
230/240V	2,5mm ²	AWG 13

2.2 Regolazione per la tensione di ingresso e di uscita necessarie



Attenzione!

Controllare le regolazioni per la tensione di ingresso e di uscita, prima di attivare il trasformatore di isolamento.

2.2.1 ITR3600 Auto 115/230V

Il ITR3600 con “Interruttore di Ingresso Automatico” passerà automaticamente all'impostazione della tensione di ingresso di destra.

Impostazioni della tensione di ingresso del ITR3600 Auto 115/230V:

Tensione di ingresso:	LED Verde “ON”	LED Giallo “115V”	LED Giallo “230V”	Impostazione del ITR3600 Auto 115/230V
0-87V	On	Off	Off	Ingresso e Uscita spente.
88V-130V	On	On	Off	Impostazione di ingresso 115V in entrata
130V-185V	On	Off	Off	Ingresso e Uscita spente
185V-250V	On	Off	On	Impostazione di ingresso 230V in entrata

Controllo della temperatura tramite ventola di raffreddamento.

Un LED rosso indica che la ventola è attiva.

2.2.2 Altri modelli: per ingresso e/o uscita a 230/240V, collegare i ponticelli a pressione come mostrato nella fig 2.

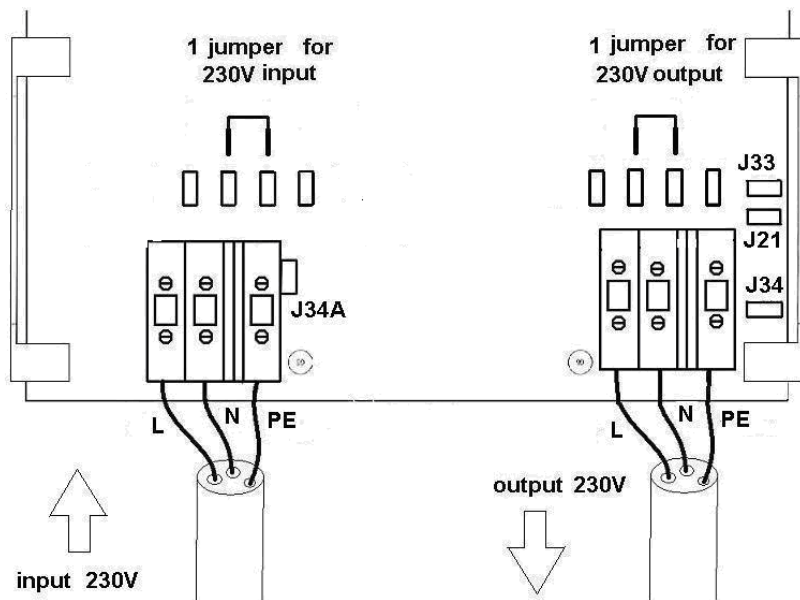


Figura 2: Impostazioni dei ponticelli per ingresso e/o uscita a 230/240V

2.2.3 Altri modelli: per ingresso e/o uscita a 110/120V, collegare i ponticelli a pressione come mostrato nella fig 3.

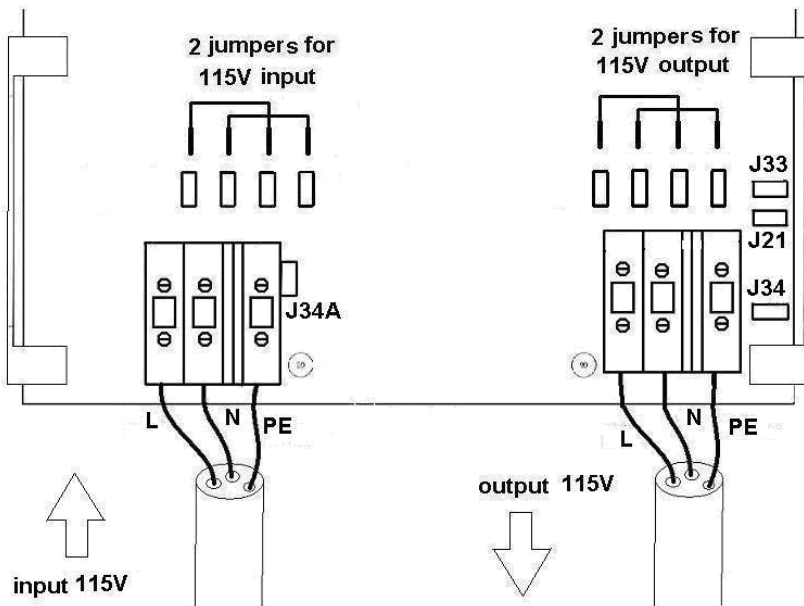


Figura 3: Impostazioni dei ponticelli per ingresso e/o uscita a 115/120V

2.3 Collegamento di terra in entrata

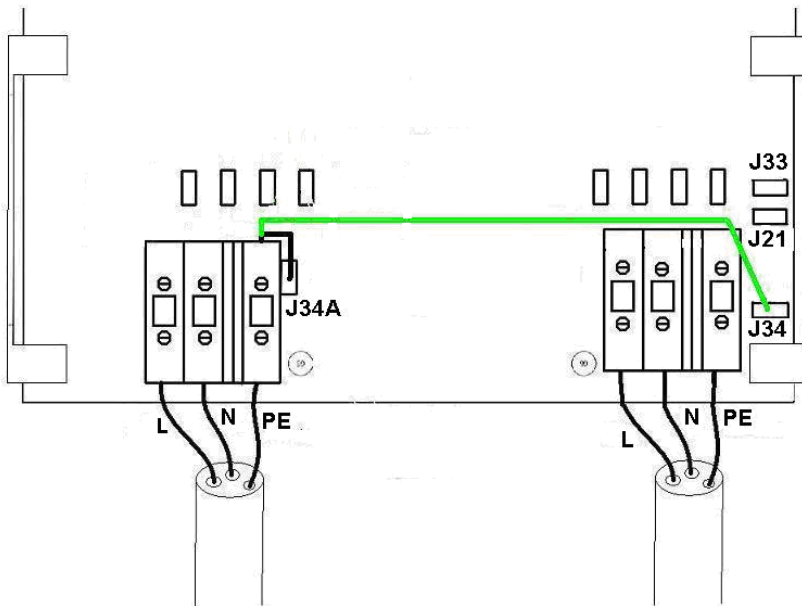


Figura 4: Collegamento di terra in entrata (per il modello Auto 115/230V vedere fig 4a)

- Se il natante sta galleggiando, collegare il cavo PE, proveniente dal morsetto PE di ingresso, al connettore a pressione maschio J34A (cavo mostrato in nero nella fig 4). Ora l'entrata e l'uscita sono isolate fra loro.
- Se il natante è a riva (periodo invernale o manutenzione), il conduttore PE del natante deve essere collegato direttamente all'entrata PE per ragioni di sicurezza. A tale fine, collegare il cavo PE, proveniente dal morsetto PE di ingresso, al connettore a pressione maschio J34 (cavo mostrato in verde o grigio nella fig 4).

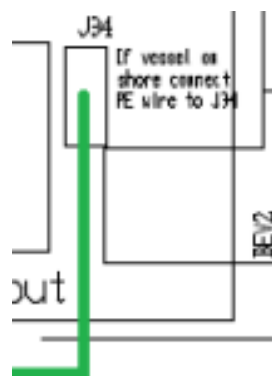
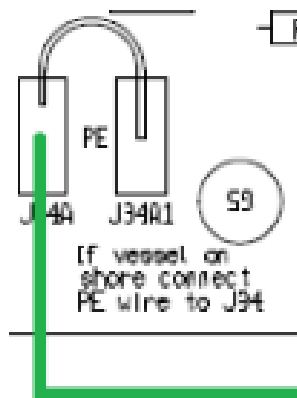
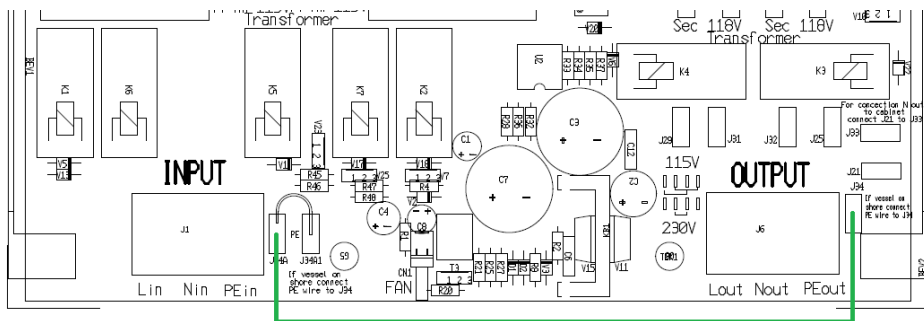


Figura 4a: Collegamento di terra in entrata, modello Auto 115/230V

- Se il natante sta galleggiando, collegare il cavo PE, proveniente dal morsetto PE J34A di ingresso, al connettore a pressione maschio J34A1 (cavo mostrato in nero nella fig 4a). Ora l'entrata e l'uscita sono isolate fra loro.
- Se il natante è a riva (periodo invernale o manutenzione), il conduttore PE del natante deve essere collegato direttamente all'entrata PE per ragioni di sicurezza. A tale fine, collegare il cavo PE, proveniente dal morsetto PE J34A di ingresso, al connettore a pressione maschio J34 (cavo mostrato in verde o grigio nella fig 4a).

2.4 Messa a terra neutro in uscita (fig 5)

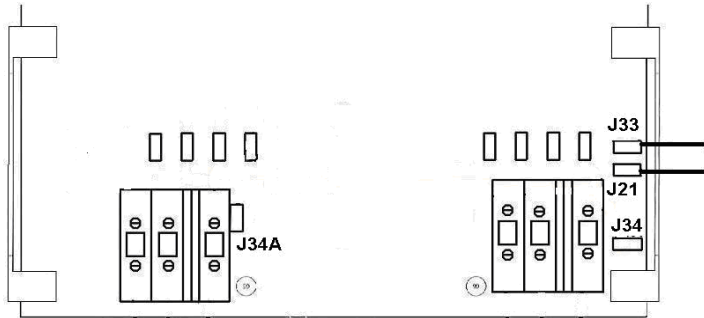


Figura 5: Messa a terra neutro in uscita

Si deve installare un Dispositivo per Corrente Residua (RCD) o un Interruttore di Circuito per Guasto di Messa a Terra (GFCI) nel cavo di uscita del trasformatore di isolamento. Affinché tale RCD funzioni correttamente, il neutro in uscita deve essere collegato a terra (= tutte le parti metalliche del natante). A tale fine, posizionare un ponticello sui connettori a pressione J21 e J33 (vedere fig 5) e mettere a terra la carcassa del trasformatore di isolamento.

3. Funzionamento

3.1 Protezione della temperatura

Il trasformatore di isolamento è raffreddato a ventola. I giri/min della ventola sono a controllo di temperatura.

Il trasformatore di isolamento si spegne in caso di surriscaldamento.

3.2 Limitatore di inserzione di corrente

Il limitatore di inserzione di corrente evita che gli interruttori a monte o i fusibili saltino quando si accende il trasformatore di isolamento.

4. Specifiche

Trasformatore di isolamento	2000W	3600W	3600W Auto 115/230V
Ingresso	115 o 230V	115 o 230V	115/230V Commutazione 115/230V automatica
Uscita	115 o 230V	115 o 230V	115 o 230V
Frequenza	50/60 Hz	50/60 Hz	50/60 Hz
Nominale	18/9A	32/16A	32/16A
Soft start (avvio progressivo)	Sì		
Temperatura ambiente	da -20°C a 40°C		
Umidità	95% max, senza - condensa		
Tipo di trasformatore	Toroidale (basso rumore, peso leggero)		
Involucro	Alluminio		
Categoria protezione	IP21		
Sicurezza	EN 60076		
Peso	10 Kg	23 Kg	24 Kg
Dimensioni (a x l x p), mm	375x214x135	362x258x218	362x258x218

Questi trasformatori possono essere utilizzati come:
 trasformatore di isolamento da 115V a 115V
 trasformatore di isolamento da 230V a 230V
 trasformatore di isolamento da 115 V a 230 V
 trasformatore di isolamento da 230V a 115V

Victron Energy Blue Power

Distributor:

Serial number:

Version : 09

Date : July 15th, 2018

Victron Energy B.V.

De Paal 35 | 1351 JG Almere

PO Box 50016 | 1305 AA Almere | The Netherlands

General phone : +31 (0)36 535 97 00

E-mail : sales@victronenergy.com

www.victronenergy.com